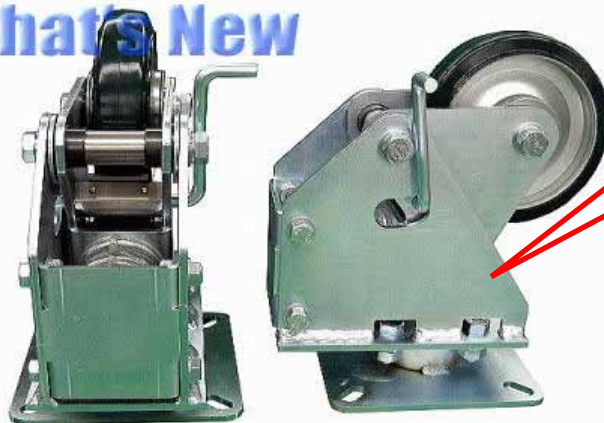


サイレンスのダンピング・キャスター

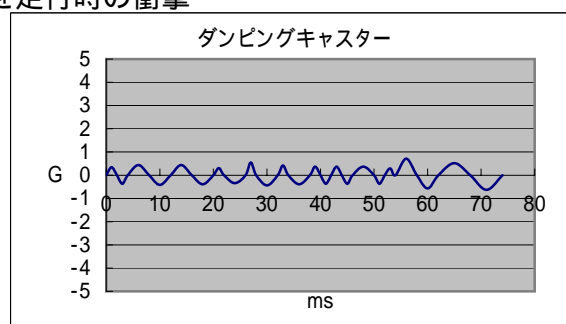
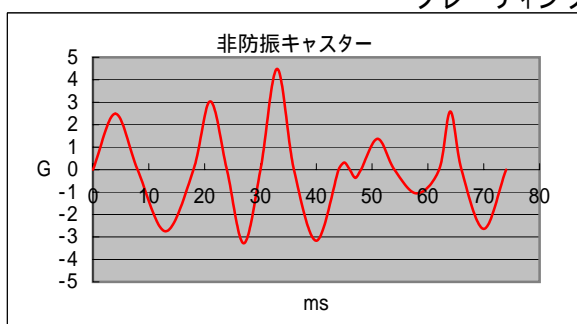
What's New



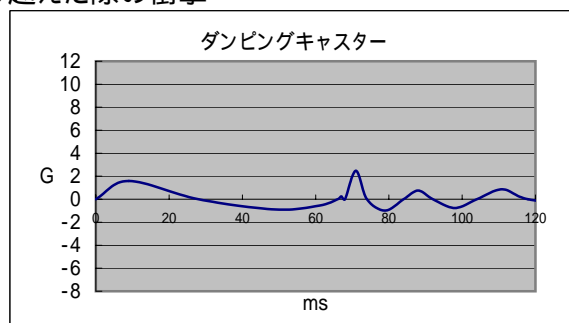
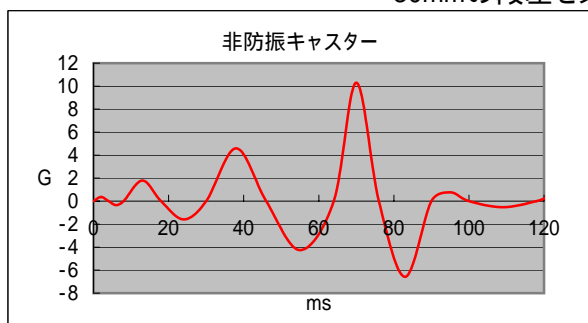
ダンピングコイルばねを内蔵したキャスター！

・衝撃を1/5に低減

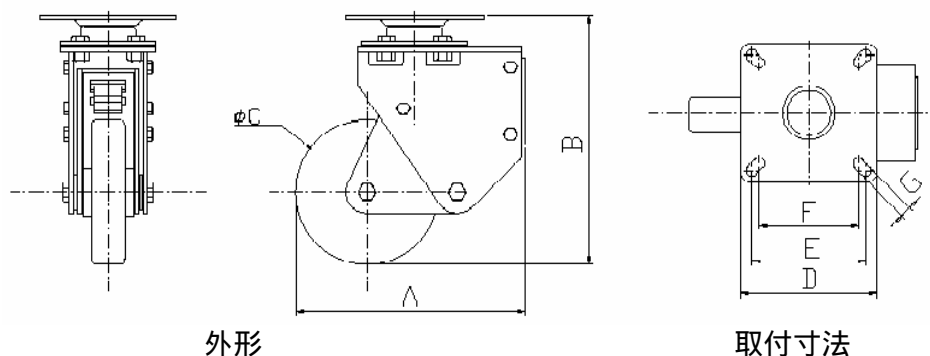
グレーティング上を走行時の衝撃



30mmの段差を乗り越えた際の衝撃



(注)これらのグラフは測定した数値データを基にして作成したものです



タイプ	搭載荷重 (kgf/個)	寸法 (mm)						
		A	B	C	D	E	F	G
D100K63	25 ~ 63	165	185	100	144	120	105	11.5
D130K125	50 ~ 125	220	240	130	144	120	105	11.5
D150K250	100 ~ 250	240	260	150	144	120	105	11.5

製造元: 株式会社サイレンス

(注)寸法は試作品のものです